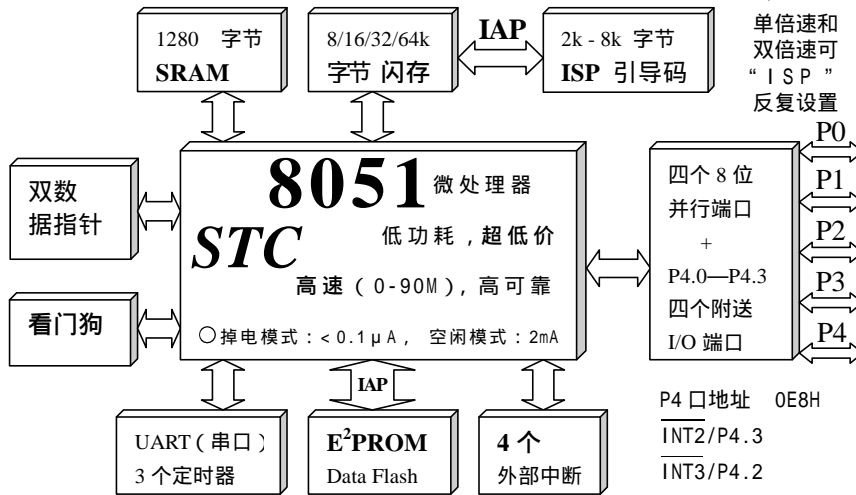


STC 89 系列单片机, 高速、高可靠、在线编程

— 提升的是性能, 降低的是成本



选择 STC89C52RC 系列

STC89C58RD+ 系列单片机的理由:

超强抗干扰:

- 1、高抗静电 (ESD 保护)
- 2、轻松过 2KV/4KV 快速脉冲干扰
- 3、宽电压, 不怕电源抖动
- 4、宽温度范围, -40 ~ 85
- 5、I/O 口经过特殊处理
- 6、单片机内部的电源供电系统经过特殊处理
- 7、单片机内部的时钟电路经过特殊处理
- 8、单片机内部的复位电路经过特殊处理
- 9、单片机内部的看门狗电路经过特殊处理

三大降低单片机时钟对外部电磁辐射的措施:
—— 出口欧美的有力保证

- 1、禁止 ALE 输出;
- 2、6T 模式, 外部时钟频率可降一半;
- 3、单片机时钟振荡器增益可设为 1/2 gain.

超低功耗:

- 1、掉电模式: 典型功耗 <math>< 0.1 \mu A</math>
- 2、空闲模式: 典型功耗 2mA
- 3、正常工作模式: 典型功耗 4mA - 7mA
- 4、掉电模式可由外部中断唤醒, 适用于电池供电系统, 如水表、气表、便携设备等。

在系统可编程, 无需编程器

可远程升级

保密性强, 无法解密

STC 89 系列单片机选型一览表 超低价

型号	最高时钟频率 Hz		Flash 存储器	RAM	降低 EMI	看门狗	双倍速	P4 口	ISP	IAP	E ² P ROM
	5V	3V									
STC 89C51 RC	0~80M		4K	512		○					1K 以上
STC 89C52 RC	0~80M		8K	512		○					1K 以上
STC 89C53 RC	0~80M		15K	512		○					
STC 89C54 RD+	0~80M		16K	1280		○					8K 以上
STC 89C58 RD+	0~80M		32K	1280		○					8K 以上
STC 89C516 RD+	0~80M		64K	1280		○					
STC 89LE51 RC	0~80M		4K	512		○					1K 以上
STC 89LE52 RC	0~80M		8K	512		○					1K 以上
STC 89LE53 RC	0~80M		15K	512		○					
STC 89LE54 RD+	0~80M		16K	1280		○					8K 以上
STC 89LE58 RD+	0~80M		32K	1280		○					8K 以上
STC 89LE516RD+	0~80M		64K	1280		○					
STC 89LE516AD	0~90M		64K	512							带 ADC
STC 89LE516X2	0~90M		64K	512							带 ADC

人民币 5.5 元起

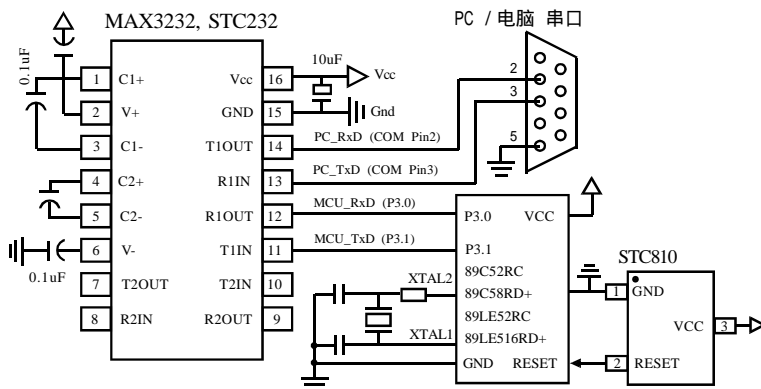
STC 具有 A/D 转换功能的单片机选型指南

型号	最高时钟频率 Hz	程序存储器	RAM	降低 EMI	双倍速	P4 口	ISP	IAP	A/D	供货
	1.9-3.6V									
STC89LE516 AD	0-90M	64K	512							现货
STC89LE58 AD	0-90M	32K	512							现货
STC89LE54 AD	0-90M	16K	512							现货
STC89LE52 AD	0-90M	8K	512							现货
STC89LE51 AD	0-90M	4K	512							定货
STC89LE516 X2	0-90M	64K	512							现货

5V: 5.5V ~ 3.8V 乃至 3.4V (24M 以下); 3V: 3.6V ~ 2.4V 乃至 1.9V
DIP-40, PLCC-44, PQFP-44 封装 (PLCC、PQFP 有 P4 口地址 E8H)
STC89LE516AD、58AD、54AD、52AD、51AD 系列单片机, 带高速 A/D 转换

管脚与普通的 8051 兼容

STC 单片机在线编程典型线路, STC RS-232 转换器



STC 单片机在系统可编程的使用, 软件界面



宏晶科技

网址: www.MCU-Memory.com

技术支持: 13922805190

专业单片机、存储器供应商

新客户请直接联系深圳以获得更好的技术支持和服务
欢迎海内外原厂前来洽谈合作

深圳: Tel: 0755-82948409
南京办: Tel: 025-86893767
上海办: Tel: 021-53560136
北京办: Tel: 010-62538687
广州办: Tel: 020-38851405
东莞办: Tel: 0769-2365875

82948410
86893566
53560138
62634001
38850557
2349920

Fax: 0755-82944243
Fax: 025-86893757
Fax: 021-53080587
Fax: 010-62538683
Fax: 020-38850581
Fax: 0769-2365925

免费索取

从网上下载样品申请单
传真至深圳申请单片机
样品及编程 / 下载工具